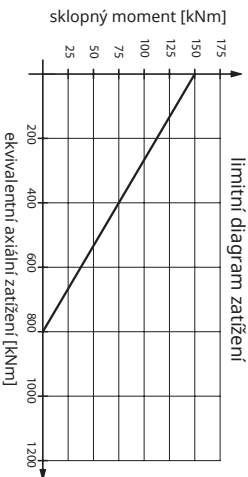
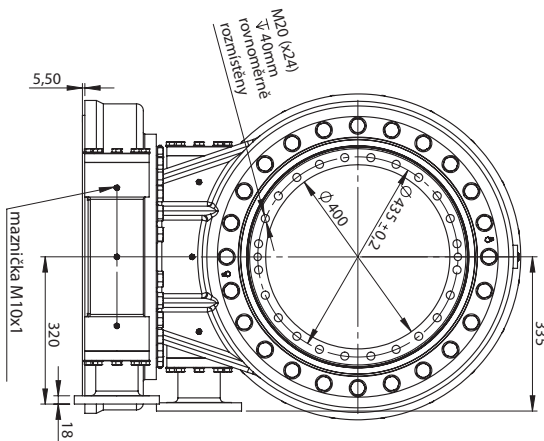
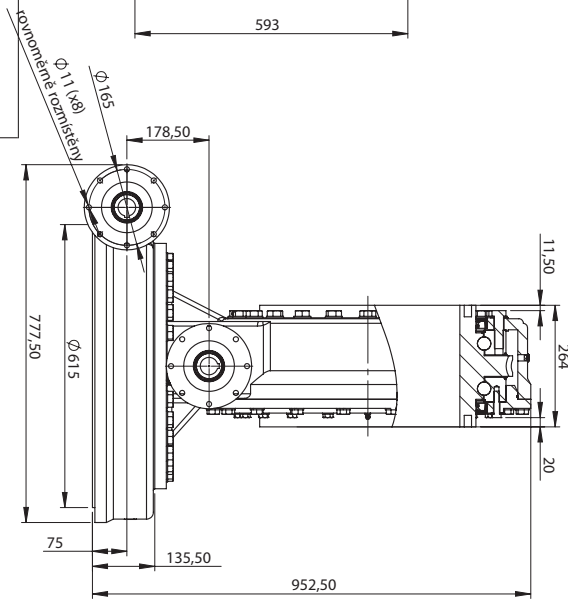
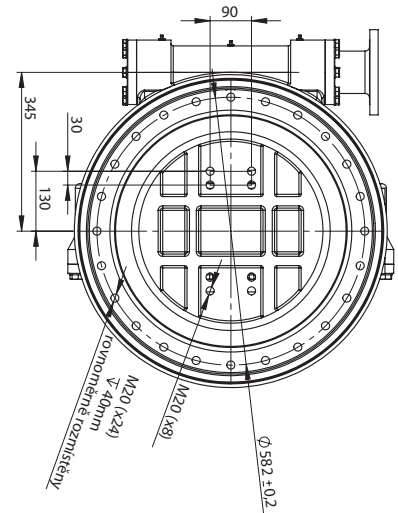
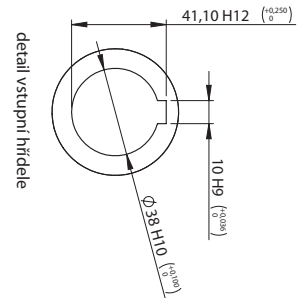
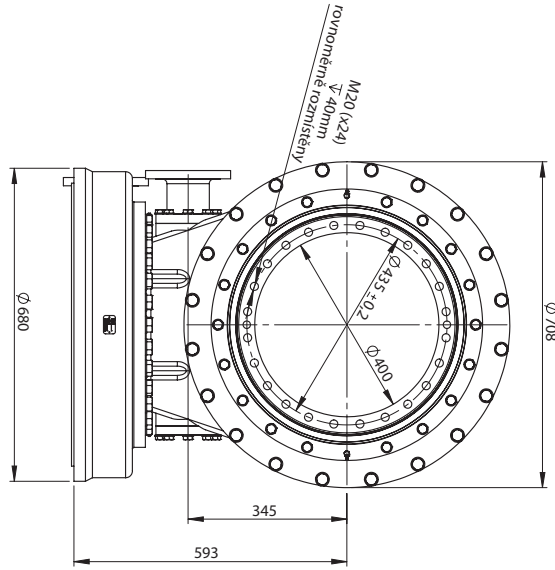


DAD6-Z0-LM



hlavní parametry výkonu	
převodový poměr	102:1
účinnost	34 %
samosvornost převodovky	ano
vůle	< 0,03°
maximální točivý moment	50 000 Nm
IP	55
váha	598,25 kg
sklopný moment	84 kNm
přídřívovací moment	150 kNm
radiální statické zatížení	315 kN
axiální statické zatížení	800 kN
radiální dynamické zatížení	160 kN
axiální dynamické zatížení	380 kN
drážkovaná hřídel	Ø38 mm



Poznamky: Všechny poháněné jednotky jsou předem namazány. Maximální vstupní rychlost 1 ot./min. (zatížen pát pro 10 000 pracovních hodin při 0,02 ot./min.). Všechny stroje DACROWET osvětleny.

